

Technisches Datenblatt

Produktmerkmale



Glühplatten-Herd Gas mit Gasofen

Modell

SAP -Code

00020537



- Gerätetyp: Gasgerät
- Stromverbrauch der Zone 1 [KW]: 4
- Stromverbrauch der Zone 2 [KW]: 8,5
- Stromverbrauch der Zone 3 [KW]: 6,6
- Stromverbrauch der Zone 4 [KW]: 8,5
- Stromverbrauch der Zone 5 [KW]: 8,5
- Zündung: Piezo + Dauerflamme
- Art des internen Teils des Geräts 1 (z. B. Ofen): Gas
- Art des internen Teils des Geräts 2 (z. B. Ofen): statisch
- Material: AISI 304 obere Platte und Umhüllung

SAP -Code	00020537	Stromverbrauch der Zone 1 [KW]	4
Netzbreite [MM]	1200	Stromverbrauch der Zone 2 [KW]	8,5
Nettentiefe [MM]	730	Stromverbrauch der Zone 3 [KW]	6,6
Nettohöhe [MM]	900	Stromverbrauch der Zone 4 [KW]	8,5
Nettogewicht / kg]	160.00	Stromverbrauch der Zone 5 [KW]	8,5
Stromgas [KW]	42.100	Art des internen Teils des Geräts 1 (z. B. Ofen)	Gas
Art des Gas	Erdgas, Propan Butan	Art des internen Teils des Geräts 2 (z. B. Ofen)	statisch
Anzahl der Zonen	5	Feste obere Abmessungen [mm x mm]	370 x 545

Technisches Datenblatt

Technische Zeichnung

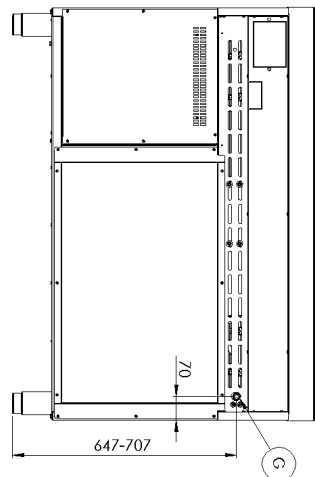
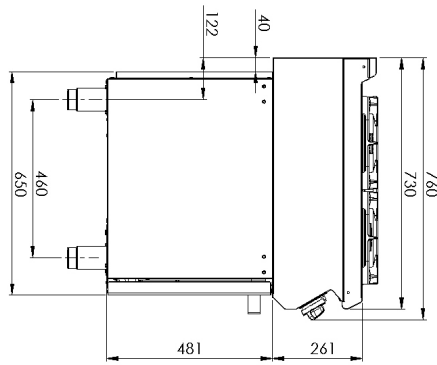
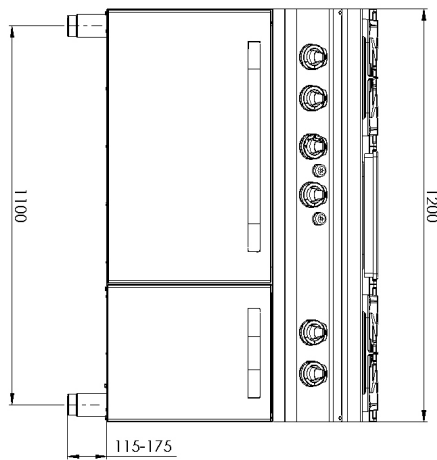


Glühplatten-Herd Gas mit Gasofen

Modell

SAP -Code

00020537



Technisches Datenblatt

technische Parameter



Glühplatten-Herd Gas mit Gasofen

Modell

SAP -Code

00020537

1. SAP -Code:

00020537

2. Netzbreite [MM]:

1200

3. Nettentiefe [MM]:

730

4. Nettohöhe [MM]:

900

5. Nettogewicht / kg]:

160.00

6. Bruttobreite [MM]:

1240

7. Grobtiefe [MM]:

800

8. Bruttohöhe [MM]:

1065

9. Bruttogewicht [kg]:

177.00

10. Gerätetyp:

Gasgerät

11. Konstruktionstyp des Geräts:

stationär

12. Stromgas [KW]:

42.100

13. Zündung:

Piezo + Dauerflamme

14. Art des Gas:

Erdgas, Propan Butan

15. Die Außenfarbe des Geräts:

Edelstahl

16. Material:

AISI 304 obere Platte und Umhüllung

17. Arbeitsplatztyp:

Eingepresst - komfortable Wartung und Reinigung

18. Arbeitsplatzmaterial:

AISI 304

19. Dicke der Arbeitsplatte [MM]:

1,50

20. Anzahl der Zonen:

5

21. Stromverbrauch der Zone 1 [KW]:

4

22. Stromverbrauch der Zone 2 [KW]:

8,5

23. Stromverbrauch der Zone 3 [KW]:

6,6

24. Stromverbrauch der Zone 4 [KW]:

8,5

25. Stromverbrauch der Zone 5 [KW]:

8,5

26. Netzmaterial:

Guss

27. Service -Zugänglichkeit:

von durch Abnehmen des Frontpaneels

28. Sicherheits -Thermoelement:

Ja

Technisches Datenblatt

technische Parameter



Glühplatten-Herd Gas mit Gasofen

Modell

SAP -Code

00020537

29. Verstellbare Füße:

Ja

30. Anzahl der Brenner/heißen Teller:

5

31. Art der Gaskochzonen:

Grillplatte + klassisch

32. Brennertyp:

Messing, zerlegbar

33. Ofentyp:

Gas, statisch

34. Ofen -Power -Gas [KW]:

6.00

35. Ofengröße:

GN 2/1

36. Art des internen Teils des Geräts 1 (z. B. Ofen):

Gas

37. Art des internen Teils des Geräts 2 (z. B. Ofen):

statisch

38. Dichtung:

Ja

39. Feste Oberteilsdicke [MM]:

30

40. Feste obere Abmessungen [mm x mm]:

370 x 545

41. Solide obere Zündung:

Piezo + Dauerflamme